

(19) 世界知的所有権機関
国際事務局



(43) 国際公開日
2001年10月11日 (11.10.2001)

PCT

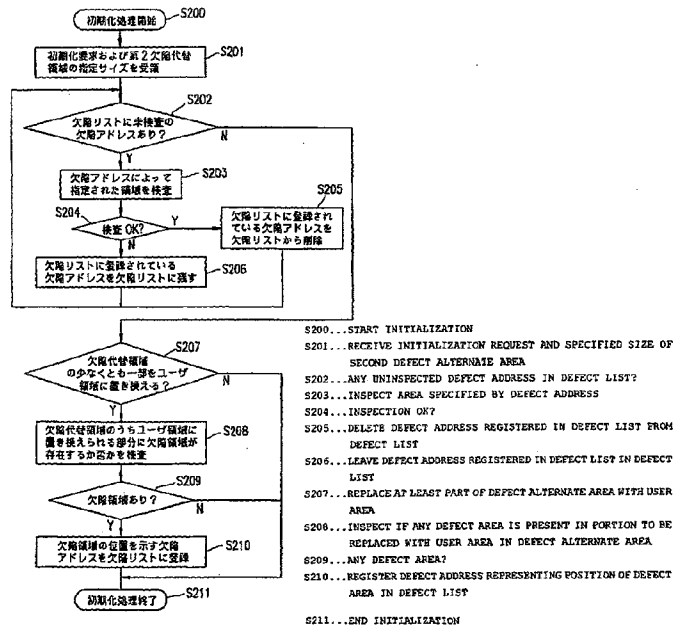
(10) 国際公開番号
WO 01/75879 A1

- (51) 国際特許分類: G11B 20/12, 20/10
- (21) 国際出願番号: PCT/JP01/02935
- (22) 国際出願日: 2001年4月4日 (04.04.2001)
- (25) 国際出願の言語: 日本語
- (26) 国際公開の言語: 日本語
- (30) 優先権データ:
特願2000-103032 2000年4月5日 (05.04.2000) JP
- (71) 出願人 (米国を除く全ての指定国について): 松下電器産業株式会社 (MATSUSHITA ELECTRIC INDUSTRIAL CO., LTD.) [JP/JP]; 〒571-8501 大阪府門真市大字門真1006番地 Osaka (JP).
- (72) 発明者; および
(75) 発明者/出願人 (米国についてのみ): 植田 宏 (UEDA, Hiroshi) [JP/JP]; 〒573-1193 大阪府枚方市御殿山南町4-3426号 Osaka (JP). 高内健次 (TAKAUCHI, Kenji) [JP/JP]; 〒576-0053 大阪府交野市郡津二丁目38番地7号 Osaka (JP). 三井義隆 (MITSUI, Yoshitaka) [JP/JP]; 〒567-0861 大阪府茨木市東奈良3-11-D-804 Osaka (JP). 伊藤基志 (ITO, Motoshi) [JP/JP]; 〒536-0001 大阪府大阪市城東区古市三丁目17番25-302号 Osaka (JP).
- (74) 代理人: 山本秀策 (YAMAMOTO, Shusaku); 〒540-6015 大阪府大阪市中央区城見一丁目2番27号 クリスタルタワー15階 Osaka (JP).
- (81) 指定国 (国内): AE, AG, AL, AM, AT, AU, AZ, BA, BB, BG, BR, BY, BZ, CA, CH, CN, CR, CU, CZ, DE, DK, DM, DZ, EE, ES, FI, GB, GD, GE, GH, GM, HR, HU, ID, IL, IN, IS, JP, KE, KG, KP, KR, KZ, LC, LK, LR, LS, LT, LU, LV, MA, MD, MG, MK, MN, MW, MX, MZ, NO, NZ, PL,

[続葉有]

(54) Title: INFORMATION RECORDING DEVICE, INFORMATION RECORDING METHOD, AND PROGRAM

(54) 発明の名称: 情報記録装置、情報記録方法およびプログラム



(57) Abstract: An information recording device (110) comprises a defect list updating unit (122) for updating a defect list where defect addresses representing the positions of defect areas present in a user area are registered and a recording unit (113) for recording information in an information recording medium (130) according to the updated defect list. The defect list updating unit (122) judges whether or not the areas specified by the defect addresses registered in the defect list are defect areas. If the area specified by a defect address is judged to be not a defect area, the defect address is deleted from the defect list.

[続葉有]



WO 01/75879 A1



PT, RO, RU, SD, SE, SG, SI, SK, SL, TJ, TM, TR, TT, TZ,
UA, UG, US, UZ, VN, YU, ZA, ZW.

添付公開書類:

— 国際調査報告書

(84) 指定国 (広域): ARIPO 特許 (GH, GM, KE, LS, MW, MZ, SD, SL, SZ, TZ, UG, ZW), ユーラシア特許 (AM, AZ, BY, KG, KZ, MD, RU, TJ, TM), ヨーロッパ特許 (AT, BE, CH, CY, DE, DK, ES, FI, FR, GB, GR, IE, IT, LU, MC, NL, PT, SE, TR), OAPI 特許 (BF, BJ, CF, CG, CI, CM, GA, GN, GW, ML, MR, NE, SN, TD, TG).

2文字コード及び他の略語については、定期発行される各PCTガゼットの巻頭に掲載されている「コードと略語のガイダンスノート」を参照。

(57) 要約:

情報記録装置 110 は、ユーザ領域内に存在する欠陥領域の位置を示す欠陥アドレスが登録された欠陥リストを更新する欠陥リスト更新部 122 と、更新された欠陥リストに基づいて、情報記録媒体 130 に情報を記録する記録部 113 とを備えている。欠陥リスト更新部 122 は、欠陥リストに登録された欠陥アドレスによって指定された領域が欠陥領域であるか否かを判定し、欠陥アドレスによって指定された領域が欠陥領域でないと判定された場合には、欠陥リストに登録された欠陥アドレスを欠陥リストから削除する。

明 細 書

情報記録装置、情報記録方法およびプログラム

5 技術分野

本発明は、ユーザ領域と欠陥代替領域とを含む情報記録媒体に情報を記録する情報記録装置、情報記録方法、および、情報記録装置に情報記録媒体を初期化する初期化処理を実行させるためのプログラムに関する。

10 背景技術

相変化型光ディスクや光磁気ディスク等の書換型ディスクには、一般に、エラー訂正符号が付与されたデータが記録されている。従って、これらの光ディスクに記録されたデータを読み出す際に多少の誤りが生じた場合でも、その誤りを訂正して、正しいデータを読み出すことが可能になる。

15 しかしながら、ディスクの使用環境や使用年数などによっては、塵の付着や傷の発生、繰返し記録といった原因により、ディスクの材料自体が劣化する。このように光ディスクの材料自体が劣化した領域では、エラー訂正符号の訂正限界を越える誤りが発生し得る。ディスクの信頼性の観点から、このような領域をデータの記録再生に使用することはできない（以下、このような領域を「欠陥領域」という）。

20 従来の書換型ディスクでは、一般に、欠陥領域を補填するための予備の領域（以下、このような予備の領域を「欠陥代替領域」という）が予め設けられている。記録装置は、データの記録時に欠陥領域が検出された場合には、その欠陥領域に記録するはずだったデータを欠陥代替領域内の正常な領域に記録する。これにより、データの信頼性が保証される。このような処理は、一般に、欠陥管理処理と呼ばれている。欠陥管理処理を行うことにより、書換型ディスクをエラーフ

25

リーとして取り扱うことが可能になる。

以下、図4～図7を参照して、4.7GB DVD-RAM (Digital Versatile Disc - Random Access Memory) を例にとり、従来の欠陥管理方法を説明する。

5 図4は、従来の書換型ディスクのデータ構造を示している。図4の部分(a)に示されるように、ディスクは、リードイン領域と、データ領域と、リードアウト領域とを含む。

リードイン領域は、制御データ領域と、テスト領域と、2つの欠陥管理領域とを含む。制御データ領域は、凸凹部が形成された領域であり、書き換え不能な領域である。制御データ領域には、ディスクの種別や物理パラメータなど、ディスクの記録/再生を行う装置が参照する制御データが記録されている。テスト領域は、書き換え可能な領域であり、ディスクの製造者が出荷前に品質確認を行う際の記録処理や、記録装置が装置の制御パラメータの調整を行う際の記録処理に使用される。2つの欠陥管理領域は、共に書き換え可能な領域である。2つの欠陥管理領域には、それぞれ、欠陥管理情報1と欠陥管理情報2とが記録されている。欠陥管理情報1および欠陥管理情報2は、同一の内容を有している。欠陥管理情報1および欠陥管理情報2は、ゾーン数等のディスク構造に依存する内容と共に、ディスク上に存在する欠陥領域に関する情報とを含む。欠陥管理情報1および欠陥管理情報2の内容の詳細は、図4の部分(b)を参照して後述される。

20 データ領域は、ゾーン0からゾーン34の35個のゾーンに区分されている。図4の部分(c)に示されるように、ゾーン0は、ユーザ領域内の欠陥領域の代わりに使用され得る代替領域を含む第1欠陥代替領域と、ユーザデータを記録するためのユーザ領域とを含む。ゾーン1からゾーン33のそれぞれは、ユーザ領域を含む。図4の部分(d)に示されるように、ゾーン34は、ユーザ領域と、追加設定可能な第2欠陥代替領域とを含む。ここで、「追加設定可能」とは、第2欠陥代替領域の有無および第2欠陥代替領域の大きさを設定可能であることを

いう。

リードアウト領域は、2つの欠陥管理領域と、テスト領域とを含む。2つの欠陥管理領域には、それぞれ、欠陥管理情報3と欠陥管理情報4とが記録されている。欠陥管理情報3および欠陥管理情報4の内容は、欠陥管理情報1および欠陥管理情報2の内容と同一である。リードアウト領域内のテスト領域は、リードイン領域内のテスト領域と同様に、ディスク製造者の品質確認やディスク記録/再生装置の制御パラメータを調整することを目的として使用される。

図4の部分(b)は、欠陥管理情報のデータ構造を示している。欠陥管理情報は、媒体定義構造(DDS; Disc Definition Structure)と、一次欠陥リスト(PDL; Primary Defect List)と、二次欠陥リスト(SDL; Secondary Defect List)とを含む。DDSには、ディスクの欠陥管理グループ数(ユーザ領域と欠陥代替領域の組の数。4.7GB DVD-RAMでは1)や更新回数等の情報が記録される。PDLには、ディスクの物理フォーマット時に検出された欠陥領域の位置情報が記録される。SDLには、ディスクの物理フォーマット後に検出された欠陥領域を管理するための情報が記録される。

図4の部分(e)は、PDLのデータ構造を示している。PDL識別子は、PDLを識別するための特定の識別コード(すなわち、0001h(hは16進数)である。PDL登録数は、PDL登録数の後ろに続く欠陥位置情報の登録数である。図4の部分(e)に示される例では、PDL登録数はm(mは正の整数)である。第1欠陥PSNは、物理フォーマット時に欠陥として検出したセクタのPSN(Physical Sector Number)である。ここで、PSNとは、ディスク上のセクタを識別するために、各セクタに割り当てられた一意の番号である。PDLにおいて未使用の領域は、FFhのデータで埋められている。欠陥領域と代替領域との関係については、図6を参照して後述される。

図4の部分(f)は、SDLのデータ構造を示している。SDL識別子は、S

DLを識別するための特定の識別コード（すなわち、0002h（hは16進数）である。SDL更新回数は、SDLが更新された回数である。第2欠陥代替領域の開始PSNは、追加設定可能な第2欠陥代替領域の開始PSNである。全論理ブロック数は、ユーザ領域として使用可能な論理ブロック数である。

5 代替領域枯渇フラグは、第1欠陥代替領域内に空き領域があるか否かを示す1ビットと、第2欠陥代替領域内に空き領域があるか否かを示す1ビットとを含む。各ビットには値1または値0が設定される。各ビットの値が1であることは、対応する欠陥代替領域内に空き領域がないことを示す。各ビットの値が0であることは、対応する欠陥代替領域内に空き領域があることを示す。

10 PDL更新回数は、PDLが更新された回数である。なお、DDSとPDLとは同時に更新されるため、PDL更新回数は、DDSが更新された回数でもある。

SDL登録数は、SDL登録数の後ろに続く欠陥位置情報の登録数である。図4の部分（f）に示される例では、SDL登録数はn（nは正の整数）である。

15 第1欠陥PSNは、SDLに登録される欠陥領域の先頭セクタのPSN（Physical Sector Number）である。

第1代替PSNは、第1欠陥PSNによって指定される欠陥領域を代替する欠陥代替領域内の代替領域（正常な領域）の先頭セクタのPSNである。

20 このように、SDLには、欠陥領域の先頭セクタのPSN（欠陥PSN）とその代替領域の先頭セクタのPSN（代替PSN）とが組となって登録される。図4の部分（f）に示される例では、n組の欠陥PSNと代替PSNとがSDLに登録されており、欠陥領域のPSNの昇順に並べられている。また、SDLにおいて未使用の領域は、FFhのデータで埋められている。欠陥領域と代替領域との関係については、図7を参照して後述される。

25 以下、図5を参照して、4.7GB DVD-RAMディスクに使用されるECC（Error Correction Code）ブロックを説明する。4.7GB DVD-RAMディスクの最小単位はセクタであるが、データの記録単

位はECCブロックである。ECCブロックは、16セクタから構成される。

図5の部分(a)は、ディスク上に記録されているECCブロックのデータ構造を示している。1セクタには、12列のユーザデータ列(1列のユーザデータ列は172バイト、1バイトは8ビット)と、12列の内符号列(1列の内符号列は10バイト)と、1列の外符号列(172バイト)と、1列の内外符号列(10バイト)とが記録されている。

これらのデータは、ディスクからのデータ読み出し時に、図5の部分(b)に示されるようなECCブロック構造を有するデータに変換される。データの再生時には、まず、各セクタに含まれる12列のユーザデータ列と内符号列とが連結される。さらに、各セクタに1列ずつ分散的に配置された合計16列の外符号列と内外符号列とがECCブロック構造の終端部分に連結される。ここで、内符号列 m (m は0から11の整数)はユーザデータ列 m に付与されたエラー訂正コードであり、図5の部分(b)において横方向の訂正を行うためのものである。一方、外符号列はECCブロック全体にわたって縦方向の訂正を行うためのものである。

また、内外符号列は、横方向と縦方向の重なり部分に位置し、横方向に外符号列の訂正を行う場合と、縦方向に内符号列の訂正を行う場合との両方の訂正に使用される。一方、データの記録時には、逆に、図5の部分(b)に示されるようなユーザデータ列に対して内符号、外符号、内外符号を装置が生成した後、外符号列および内外符号列を各セクタに分散させて記録する。

以上のように、4.7GBのDVD-RAMディスクでは、セクタ単体ではエラー訂正コードの生成や、エラー訂正符号によるエラー訂正処理を実行できないため、データの記録および再生の単位は16セクタから構成されるECCブロックとなる。さらに、図4において述べたSDLへの欠陥領域の登録もECCブロック単位で行われる。

次に、図6を参照して、物理フォーマット時に検出された欠陥領域についての

従来の欠陥管理方法を説明する。

図6の部分(a)は、物理フォーマット時にゾーン0およびゾーンn (nは0から34までの整数)において検出された欠陥領域の例を示す。物理フォーマット時にはゾーン毎に記録を行った後に再生を行うことにより、欠陥領域として欠陥セクタが検出される。データの記録および再生の単位は16セクタから
5 構成されるECCブロックであるが、データの再生時に横方向のみのエラー訂正を行うため、セクタ単位でのエラー検出が可能である。

図6の部分(a)に示されるように、ゾーン0で2つの欠陥セクタ(欠陥セクタ#1、#2)が検出され、ゾーンnで3つの欠陥セクタ(欠陥セクタ#3、#4、#5)が検出されたと仮定する。この場合、これらの欠陥セクタの位置を示す情報としてPSNがPDLに登録される。
10

また、ゾーン0で2つのセクタに欠陥が生じた場合には、ゾーン0の終端部にユーザデータの記録に使用されない領域が形成される。この領域は、フラクシオンと呼ばれる。図6の部分(a)に示される例では、フラクシオンのセクタ数は14である。フラクシオンのセクタ数は、ゾーン0で使用可能なセクタ数が1つのECCブロックに含まれるセクタ数(すなわち、16)の倍数になるように調整される。
15

同様に、ゾーンnで3つのセクタに欠陥が生じた場合には、ゾーンnの終端部に13セクタのフラクシオンが形成される。

欠陥セクタ#1~#5により減少したユーザ領域の大きさ(図6の部分(a)に示される例では、2つのECCブロック=32セクタ)の分だけ、第1欠陥代替領域の終端部がユーザ領域として使用される。このように、第1欠陥代替領域の一部をユーザ領域に置き換えることにより、使用可能なユーザ領域の大きさを保証することが可能になる。このような置き換えは、例えば、論理セクタ番号
20 (LSN; Logical Sector Number)の0(すなわち、LSN0)が割り当てられるセクタの位置を欠陥セクタ#1~#5により減少した
25

ユーザ領域の大きさの分だけユーザ領域から第1欠陥代替領域に向かってシフトすることによって達成される。

データの記録および再生は、ユーザ領域の先頭からECCブロック単位（16セクタ単位）で行われる。その際、PDLに登録されている欠陥セクタはスキップされる。

次に、図7を参照して、ユーザデータ記録時に検出された欠陥領域についての従来の欠陥管理方法を説明する。

図7の部分（a）は、ユーザデータ記録時にゾーン0およびゾーンn（nは0から34までの整数）において検出された欠陥領域およびその欠陥領域を代替する代替領域の例を示す。

図7の部分（a）に示されるように、ゾーン0で2つの欠陥ブロック（欠陥ブロック#1、#2）が検出され、ゾーンnで3つの欠陥ブロック（欠陥ブロック#3、#4、#5）が検出されたと仮定する。この場合、欠陥ブロック#1に対して第1欠陥代替領域内の代替ブロック#1が割り当てられ、欠陥ブロック#1のPSNと代替ブロック#1のPSNとの組がSDLのSDLエントリ#1に登録される（図7の部分（b）参照）。欠陥ブロック#2～#5についても同様である。

ここで、欠陥ブロックとは、欠陥セクタを含むECCブロック単位の欠陥領域をいう。代替ブロックとは、欠陥ブロックの代わりに使用され得るECCブロック単位の代替領域をいう。

図7（a）に示される例では、ゾーン0の欠陥ブロック#1は、同一ゾーンの欠陥代替領域内の代替ブロック#1によって代替されている。従って、欠陥ブロック#1への記録要求が発生した場合には、欠陥ブロック#1に記録すべきデータは代替ブロック#1に記録される。その結果、エラー無くデータの記録が完了する。このように、欠陥ブロックを代替処理に代替する欠陥代替処理を実行することにより、ユーザ領域に欠陥領域が存在したとしてもあたかもエラーフリーの

ように振る舞うことが可能となる。

このように、欠陥代替領域は、ユーザ領域に発生した欠陥領域の代替処理にのみ使用され、欠陥領域が存在しない場合にはデータの格納には使用されない。SDL登録時に代替ブロックアドレスを設定する場合には、代替先なしフラグ（図7(c)）には0を設定する。

ユーザ領域内で発生した欠陥ブロックは、第1欠陥代替領域の終端部から順に割り当てられる。これは、次に使用可能な代替ブロックの選択を容易にするためである。ある代替ブロックへのデータの記録が失敗した場合には、その代替ブロックの次の代替ブロックにそのデータの記録を試みる。第1欠陥代替領域に使用可能な領域がなくなった場合（すなわち、第1欠陥代替領域に空き領域がない場合）には、SDL内にある第1欠陥代替領域についての代替領域枯渇フラグが設定される。第2欠陥代替領域が割り当てられていれば以降に発生した欠陥については、第2欠陥代替領域への代替処理を行う。

【発明が解決しようとする課題】

ところで以上のことから、物理フォーマットされたディスクをユーザデータの記録に使用していた場合、PDLに登録される欠陥セクタの数は最初の物理フォーマットの時点で決定するが、ディスク上の指紋や塵によってディスク上に欠陥が発生していくことにより、SDLに登録される欠陥ブロックの数は増加していくことが起こり得る。SDLに登録される欠陥ブロックの数が増加することは記録再生の実行レートの低下や、データの信頼性の低下などを引き起こす。

一方、ディスク表面の指紋や塵を拭いた後、再度、ディスクを物理フォーマットすることにより、SDLに登録される欠陥ブロックの数を減少させることが可能となる。

しかしながら、ディスクを物理フォーマットすることは、ディスク全体を記録再生することを必要とし、ディスクの初期化に時間がかかりすぎるという課題があった。例えば、4.7GB DVD-RAMドライブを用いて4.7GBのデ

ディスクを物理フォーマットするには、1時間強程度の時間がかかっていた。

本発明は、ディスクの初期化を短時間で行うことを可能にする情報記録装置、情報記録方法およびプログラムを提供することを目的とする。

5 発明の開示

本発明の情報記録装置は、ユーザデータを記録するためのユーザ領域と、前記ユーザ領域内の欠陥領域の代わりに使用され得る代替領域を含む欠陥代替領域とを備えた情報記録媒体に情報を記録する情報記録装置であって、前記ユーザ領域内に存在する欠陥領域の位置を示す欠陥アドレスが登録された欠陥リストを更新する欠陥リスト更新部と、前記更新された欠陥リストに基づいて、前記情報記録媒体に情報を記録する記録部とを備え、前記欠陥リスト更新部は、前記欠陥リストに登録された前記欠陥アドレスによって指定された領域が欠陥領域であるか否かを判定し、前記欠陥アドレスによって指定された前記領域が欠陥領域でないと判定された場合には、前記欠陥リストに登録された前記欠陥アドレスを前記欠陥リストから削除し、これにより、上記目的が達成される。

前記欠陥リストは、前記情報記録媒体に情報を記録する時に検出される欠陥領域の位置を示す欠陥アドレスと前記欠陥領域を代替する代替領域の位置を示す代替アドレスとを含む二次欠陥リストであってもよい。

前記欠陥アドレスによって指定された前記領域が欠陥領域であると判定された場合には、前記欠陥リスト更新部は、前記欠陥アドレスに前記代替アドレスが割り当てられていない状態となるように前記欠陥リストを更新してもよい。

前記欠陥リストは、前記欠陥アドレスに前記代替アドレスが割り当てられているか否かを示すフラグをさらに含み、前記欠陥アドレスに前記代替アドレスが割り当てられていない状態は、前記フラグによって表されてもよい。

前記欠陥領域は、欠陥セクタを含むECCブロックであり、前記欠陥領域を前記代替領域に代替する欠陥代替処理は、ECCブロック単位で実行されてもよい。

本発明の情報記録方法は、ユーザデータを記録するためのユーザ領域と、前記ユーザ領域内の欠陥領域の代わりに使用され得る代替領域を含む欠陥代替領域とを備えた情報記録媒体に情報を記録する情報記録方法であって、前記ユーザ領域内に存在する欠陥領域の位置を示す欠陥アドレスが登録された欠陥リストを更新するステップと、前記更新された欠陥リストに基づいて、前記情報記録媒体に情報を記録するステップとを包含し、前記欠陥リストを更新するステップは、前記欠陥リストに登録された前記欠陥アドレスによって指定された領域が欠陥領域であるか否かを判定するステップと、前記欠陥アドレスによって指定された前記領域が欠陥領域でないと判定された場合には、前記欠陥リストに登録された前記欠陥アドレスを前記欠陥リストから削除するステップとを包含し、これにより、上記目的が達成される。

本発明のプログラムは、ユーザデータを記録するためのユーザ領域と、前記ユーザ領域内の欠陥領域の代わりに使用され得る代替領域を含む欠陥代替領域とを備えた情報記録媒体に情報を記録する情報記録装置に前記情報記録媒体を初期化する初期化処理を実行させるためのプログラムであって、前記初期化処理は、前記ユーザ領域内に存在する欠陥領域の位置を示す欠陥アドレスが登録された欠陥リストを更新するステップを包含し、前記欠陥リストを更新するステップは、前記欠陥リストに登録された前記欠陥アドレスによって指定された領域が欠陥領域であるか否かを判定するステップと、前記欠陥アドレスによって指定された前記領域が欠陥領域でないと判定された場合には、前記欠陥リストに登録された前記欠陥アドレスを前記欠陥リストから削除するステップとを包含し、これにより、上記目的が達成される。

本発明の他の情報記録装置は、ユーザデータを記録するためのユーザ領域と、前記ユーザ領域内の欠陥領域の代わりに使用され得る代替領域を含む欠陥代替領域とを備え、前記欠陥代替領域の大きさを可変に設定可能な情報記録媒体に情報を記録する情報記録装置であって、前記ユーザ領域内に存在する欠陥領域の位置

を示す欠陥アドレスが登録された欠陥リストを更新する欠陥リスト更新部と、前記更新された欠陥リストに基づいて、前記情報記録媒体に情報を記録する記録部とを備え、前記欠陥リスト更新部は、前記欠陥代替領域の少なくとも一部を前記ユーザ領域に置き換えるか否かを判定し、前記欠陥代替領域の少なくとも一部を
5 前記ユーザ領域に置き換えると判定された場合には、前記欠陥代替領域のうち前記ユーザ領域に置き換えられる部分に欠陥領域が存在するか否かを検査し、前記検査において検出された欠陥領域の位置を示す欠陥アドレスを前記欠陥リストに登録し、これにより、上記目的が達成される。

前記欠陥リストは、前記情報記録媒体に情報を記録する時に検出される欠陥領域の位置を示す欠陥アドレスと前記欠陥領域を代替する代替領域の位置を示す代替アドレスとを含む二次欠陥リストであってもよい。
10

前記欠陥リスト更新部は、前記欠陥アドレスに前記代替アドレスが割り当てられていない状態となるように前記欠陥アドレスを前記欠陥リストに登録してもよい。

前記欠陥リストは、前記欠陥アドレスに前記代替アドレスが割り当てられているか否かを示すフラグをさらに含み、前記欠陥アドレスに前記代替アドレスが割り当てられていない状態は、前記フラグによって表されてもよい。
15

前記欠陥領域は、欠陥セクタを含むECCブロックであり、前記欠陥領域を前記代替領域に代替する欠陥代替処理は、ECCブロック単位で実行されてもよい。

本発明の他の情報記録方法は、ユーザデータを記録するためのユーザ領域と、前記ユーザ領域内の欠陥領域の代わりに使用され得る代替領域を含む欠陥代替領域とを備え、前記欠陥代替領域の大きさを可変に設定可能な情報記録媒体に情報を記録する情報記録方法であって、前記ユーザ領域内に存在する欠陥領域の位置を示す欠陥アドレスが登録された欠陥リストを更新するステップと、前記更新された欠陥リストに基づいて、前記情報記録媒体に情報を記録するステップとを包含し、前記欠陥リストを更新するステップは、前記欠陥代替領域の少なくとも一
20
25

部を前記ユーザ領域に置き換えるか否かを判定するステップと、前記欠陥代替領域の少なくとも一部を前記ユーザ領域に置き換えると判定された場合には、前記欠陥代替領域のうち前記ユーザ領域に置き換えられる部分に欠陥領域が存在するか否かを検査するステップと、前記検査において検出された欠陥領域の位置を示す欠陥アドレスを前記欠陥リストに登録するステップとを包含し、これにより、
5 上記目的が達成される。

本発明のプログラムは、ユーザデータを記録するためのユーザ領域と、前記ユーザ領域内の欠陥領域の代わりに使用され得る代替領域を含む欠陥代替領域とを備え、前記欠陥代替領域の大きさを可変に設定可能な情報記録媒体に情報を記録する情報記録装置に前記情報記録媒体を初期化する初期化処理を実行させるためのプログラムであって、前記初期化処理は、前記ユーザ領域内に存在する欠陥領域の位置を示す欠陥アドレスが登録された欠陥リストを更新するステップを包含し、前記欠陥リストを更新するステップは、前記欠陥代替領域の少なくとも一部を前記ユーザ領域に置き換えるか否かを判定するステップと、前記欠陥代替領域の少なくとも一部を前記ユーザ領域に置き換えると判定された場合には、前記欠陥代替領域のうち前記ユーザ領域に置き換えられる部分に欠陥領域が存在するか否かを検査するステップと、前記検査において検出された欠陥領域の位置を示す欠陥アドレスを前記欠陥リストに登録するステップとを包含し、これにより、上記目的が達成される。
10
15
20

図面の簡単な説明

図1は、本発明の実施の形態のディスク記録ドライブ（情報記録装置）110の構成を示すブロック図である。

図2は、ディスク130を初期化する初期化処理の手順を示すフローチャートである。
25

図3は、図2に示される初期化処理に従って更新される欠陥リストの具体例を

示す図である。

図4は、従来の書換型ディスクのデータ構造を示している図である。

図5は、ECCブロックを説明するための図である。

5 図6は、物理フォーマット時に検出された欠陥領域についての従来の欠陥管理方法を説明するための図である。

図7は、ユーザデータ記録時に検出された欠陥領域についての従来の欠陥管理方法を説明するための図である。

発明を実施するための最良の形態

10 以下、図面を参照しながら、本発明の実施の形態を説明する。

図1は、本発明の実施の形態のディスク記録ドライブ（情報記録装置）110の構成を示す。

15 ディスク記録ドライブ110は、ドライブI/Fバス102を介して上位制御部101に接続されている。上位制御部101は、例えば、パーソナルコンピュータである。ドライブI/Fバス102は、例えば、パーソナルコンピュータの周辺機器用のバスであるSCSI（Small Computer System Interface）バスである。

20 上位制御部101は、ドライブI/Fバス102を介してディスク記録ドライブ110と通信し、書換型ディスク130にデータを記録するようにディスク記録ドライブ110に指示し、または、書換型ディスク130に記録されたデータを再生するようにディスク記録ドライブ110に指示する。ここで、書換型ディスク130は、図4に示されるディスクと基本的に同一のデータ構造を有しているものとする。書換型ディスク130は、例えば、DVD-RAMである。なお、以下の説明では、情報記録媒体の一例として書換型ディスクを示す。しかし、本
25 発明は、書換可能な任意のタイプの情報記録媒体に情報を記録する情報記録装置および情報記録方法に適用することが可能である。

ディスク記録ドライブ110は、所定のプロトコル（例えば、SCSIプロトコル）に従って命令やデータを送受信するI/F制御部111と、記録データや再生データを一時的に格納するメモリであるデータバッファ112と、ディスク130に対する記録再生処理を実行するデータ記録再生部113と、欠陥リストを管理する欠陥リスト管理部120とを含む。I/F制御部111とデータバッファ112とデータ記録再生部113と欠陥リスト管理部120とは、制御バス114を介して相互に接続されている。

なお、ディスク記録ドライブ110に含まれる各部は、ソフトウェアによって実現されていてもよいし、ハードウェアによって実現されていてもよいし、ソフトウェアとハードウェアとの組み合わせによって実現されていてもよい。

欠陥リスト管理部120は、検査対象となる領域の位置を設定する検査位置設定部121と、検査結果に従って欠陥リストを更新する欠陥リスト更新部122と、ユーザ領域内に存在する欠陥領域の位置を示す欠陥アドレスが登録されている欠陥リストを格納する欠陥リスト格納部123と、第2欠陥代替領域の大きさを示す情報を格納する第2欠陥代替領域情報格納部124とを含む。

データ記録再生部113は、欠陥リスト更新部122によって更新された欠陥リストに基づいて、ディスク130に情報を記録する記録部として機能する。

図2は、ディスク130を初期化する初期化処理の手順を示す。この初期化処理をディスク記録ドライブ110に実行させるプログラムが提供され得る。そのようなプログラムは、例えば、ディスク記録ドライブ110内のメモリ（図示せず）に格納され得る。また、そのようなプログラムは、例えば、上位制御部101からの初期化要求に応答して、ディスク記録ドライブ110内のプロセッサ（図示せず）によって実行され得る。

ステップS201：I/F制御部111は、「ディスク130を初期化せよ」という初期化要求と第2欠陥代替領域の指定サイズとを上位制御部101から受け取り、ディスク130を初期化することを検査位置設定部121に指示する。

ステップS202：検査位置設定部121は、欠陥リスト格納部123に格納されている欠陥リストを参照して、欠陥リストに登録されている欠陥アドレス（欠陥領域の位置を示すアドレス）の有無を判定する。

5 ステップS203：欠陥リストに登録されている欠陥アドレスが存在する場合には、その欠陥アドレスによって指定された領域（例えば、欠陥アドレスによって指定されたセクタから始まる1ECCブロック分の領域）を検査するようにデータ記録再生部113に指示する。データ記録再生部113による検査結果は、欠陥リスト更新部122に伝達される。

10 ステップS203における検査は、例えば、検査対象の領域に所定のデータを記録した後に再生を行い、記録したデータと再生したデータとが一致するか否かを判定することによって達成される。

15 ステップS204：欠陥リスト更新部122は、ステップS203における検査の結果を判定する。検査の結果がOKと判定された場合（すなわち、欠陥アドレスによって指定された領域が欠陥領域ではないと判定された場合）には、処理はステップS205に進む。一方、検査の結果がNGと判定された場合（すなわち、欠陥アドレスによって指定された領域が欠陥領域であると判定された場合）には、処理はステップS206に進む。

20 ステップS205：欠陥リスト更新部122は、欠陥リストに登録されている欠陥アドレスを欠陥リストから削除する。

20 ステップS206：欠陥リスト更新部122は、欠陥リストに登録されている欠陥アドレスを欠陥リストに残す。

 上述したステップS203～S206は、欠陥リストに登録されているすべての欠陥アドレスについて検査が完了するまで繰り返される（ステップS202）。

25 このようにして、欠陥リストが更新される。この欠陥リストの更新処理は、欠陥リストに登録された欠陥アドレスによって指定された領域を検査し、その検査対象となった領域がもはや欠陥領域ではないことを確認することができた場合に

は、その欠陥アドレスを欠陥リストから削除するという技術思想に基づいている。これにより、ディスク表面の指紋や塵を拭くことによって欠陥が回復された場合において、その欠陥の回復を欠陥リストに反映させることが可能になる。

5 上述したように、ディスク130の初期化は、欠陥リストを更新することによって行われる。この初期化処理によれば、物理フォーマットによるディスク130の初期化と異なり、ディスク130の全体にわたってデータの記録再生を行う必要がない。その結果、物理フォーマットによるディスク130の初期化に比べて、ディスク130の初期化を非常に短時間に行うことができるという効果を得ることができる。

10 欠陥リストは、典型的には、ディスク130にデータを記録する時に検出される欠陥領域の位置を示す欠陥アドレスとその欠陥領域を代替する代替領域の位置を示す代替領域とを含む二次欠陥リスト（SDL）である。しかし、上述した欠陥リストがSDLに限定されるわけではない。欠陥領域の位置を示す欠陥アドレスが欠陥リストに登録可能である限り、欠陥リストは、任意のデータ構造を有し得る。

15 なお、欠陥領域は、欠陥セクタを含むECCブロックであってもよい。この場合には、欠陥領域を代替領域に代替する欠陥代替処理は、ECCブロック単位で実行される。

20 欠陥リストがSDLであると仮定する。この場合、欠陥アドレスによって指定された領域が欠陥領域であると判定された場合には、欠陥リスト更新部122は、欠陥アドレスに代替アドレスが割り当てられていない状態となるようにSDLを更新することが好ましい。このようにSDLを更新しておくことにより、ディスク130にデータを実際に記録する時に、欠陥アドレスに新たな代替アドレスを割り当てることが可能になる。その結果、欠陥代替領域を隙間なく有効に利用す

25 ることが可能になる。

なお、SDLが、欠陥アドレスに代替アドレスが割り当てられているか否かを

示すフラグを含む場合には、そのフラグの値を特定の値（例えば、1）に設定することにより、「欠陥アドレスに代替アドレスが割り当てられていない状態」であることを示すようにしてもよい。「欠陥アドレスに代替アドレスが割り当てられていない状態」の場合には、代替アドレスの値は任意の値に設定され得る。この場合には、代替アドレスの値は参照されないからである。それにもかかわらず、代替アドレスの値を0に設定してもよい。あるいは、そのようなフラグを用いることなく、代替アドレスの値を特定の値（例えば、0）に設定することにより、「欠陥アドレスに代替アドレスが割り当てられていない状態」であることを示すようにしてもよい。この場合には、SDL内にフラグを格納する領域を設けることが不要になる。

ステップS207：欠陥リスト更新部122は、ディスク130の初期化処理に伴って、その大きさを可変に設定可能な欠陥代替領域（図4に示される例では、第2欠陥代替領域）の少なくとも一部をユーザ領域に置き換えるか否かを判定する。

このような判定は、例えば、上位制御部101からの初期化要求において指定された第2欠陥代替領域の大きさ（Size1）と現在の第2欠陥代替領域の大きさ（Size2）とを比較することによって達成される。なお、現在の第2欠陥代替領域の大きさは、第2欠陥代替領域情報格納部124に格納されている情報を参照することによって得られる。あるいは、SDL内の「第2欠陥代替領域の開始PSN」（図4）に記録されている情報に基づいて計算することにより、現在の第2欠陥代替領域の大きさを求めるようにしてもよい。

Size1 < Size2の場合には、欠陥リスト更新部122は、欠陥代替領域の少なくとも一部をユーザ領域に置き換えると判定する。その結果、処理はステップS208に進む。

Size1 ≥ Size2の場合には、欠陥リスト更新部122は、欠陥代替領域の少なくとも一部をユーザ領域に置き換えないと判定する。その結果、処理は

ステップS 2 1 1に進み、初期化処理を終了する。

5 ステップS 2 0 8：欠陥リスト更新部 1 2 2は、欠陥代替領域のうちユーザ領域に置き換えられる部分に欠陥領域が存在するか否かを検査するようにデータ記録再生部 1 1 3に指示する。データ記録再生部 1 1 3による検査結果は、欠陥リスト更新部 1 2 2に伝達される。

 ステップS 2 0 8における検査は、例えば、検査対象の領域に所定のデータを記録した後に再生を行い、記録したデータと再生したデータとが一致するか否かを判定することによって達成される。

10 ステップS 2 0 9：欠陥リスト更新部 1 2 2は、ステップS 2 0 8における検査の結果を判定する。その結果、欠陥代替領域のうちユーザ領域に置き換えられる部分に欠陥領域が存在した場合には、処理はステップS 2 1 0に進む。そうでない場合は、処理はステップS 2 1 1に進み、初期化処理を終了する。

15 ステップS 2 1 0：欠陥リスト更新部 1 2 2は、ステップS 2 0 8における検査において検出された欠陥領域の位置を示す欠陥アドレスを欠陥リストに登録する。

 このように、ステップS 2 0 7～S 2 1 0に示すように欠陥リストを更新することにより、欠陥代替領域内に存在していたが、欠陥リストに登録されていなかった欠陥領域の位置を示す欠陥アドレスを欠陥リストに登録することが可能になる。

20 なお、欠陥リストがSDLである場合において、第2欠陥代替領域のうちユーザ領域に置き換えられる部分に欠陥領域が存在した場合には、欠陥リスト更新部 1 2 2は、その欠陥領域の位置を示す欠陥アドレスに代替アドレスが割り当てられていない状態となるようにSDLを更新することが好ましい。このようにSDLを更新しておくことにより、ディスク 1 3 0にデータを実際に記録する時に、
25 欠陥アドレスに新たな代替アドレスを割り当てることが可能になる。その結果、欠陥代替領域を隙間なく有効に利用することが可能になる。

なお、SDLが、欠陥アドレスに代替アドレスが割り当てられているか否かを示すフラグを含む場合には、そのフラグの値を特定の値（例えば、1）に設定することにより、「欠陥アドレスに代替アドレスが割り当てられていない状態」であることを示すようにしてもよい。また、代替アドレスの値を0に設定してもよい。

次に、図3を参照して、欠陥リストがSDLである場合を例にとり、図2に示される初期化処理に従って欠陥リストがどのように更新されるかを説明する。

図3の部分（a）は、SDLを更新する前の、ディスク130およびSDLの状態を示す。図3の部分（b）は、SDLを更新した後の、ディスク130およびSDLの状態を示す。なお、ディスク130の初期化処理により、図3の部分（a）に示されるように第2欠陥代替領域が割り当てられていた状態から、図3の部分（b）に示されるように第2欠陥代替領域のない状態にディスク130が初期化されると仮定する。

また、SDLを更新する前の状態（図3の部分（a））では、欠陥ブロック1が代替ブロック1に代替され、欠陥ブロック2が代替ブロック2に代替され、欠陥ブロック3を代替ブロック3に代替する欠陥代替処理が失敗した結果、欠陥ブロック3が代替ブロック4に代替されていると仮定する。ディスク130の表面を掃除することなどによって、ディスク130上の欠陥状態が変わり、欠陥ブロック2は正常ブロックになったと仮定する。

このような条件下で、図2に示される初期化処理を実行すると、SDLに登録された欠陥ブロックアドレスによって指定される欠陥ブロックが順次検査される。その結果、欠陥ブロック1のアドレスと欠陥ブロック3のアドレスは、SDLに残るのに対し、欠陥ブロック2のアドレスは、SDLから削除される。これは、欠陥ブロック1、3は、欠陥ブロックのままであるのに対し、欠陥ブロック2は、正常ブロックとなったからである。

さらに、第2欠陥代替領域のうちユーザ領域に置き換えられる部分（図3に示

される例では、第2欠陥代替領域のすべての領域)に欠陥領域が存在するか否かを検査した結果、図3の部分(a)に示される代替ブロック3が欠陥ブロックとして検出される。その結果、代替ブロック3は、欠陥ブロック4としてSDLに登録される(図3の部分(b))。

- 5 なお、図3の部分(b)に示される例では、欠陥ブロック1、3、4に対応する代替先なしフラグの値は1に設定され、代替ブロックアドレスの値は0に設定されている。ここで、「代替先なしフラグ」とは、欠陥ブロックアドレスに代替ブロックアドレスが割り当てられているか否かを示すフラグをいう。代替先なしフラグの値が0であることは、欠陥ブロックアドレスに代替ブロックアドレスが
- 10 割り当てられていることを示し、代替先なしフラグの値が1であることは、欠陥ブロックアドレスに代替ブロックアドレスが割り当てられていないことを示す。

- なお、図3に示される例では、データ領域が、固定された大きさを有する第1欠陥代替領域と、その大きさを可変に設定可能な第2欠陥代替領域とを含む場合を説明した。しかし、データ領域に含まれる欠陥代替領域の数や欠陥代替領域の
- 15 配置が図3に示される場合に限定されるわけではない。データ領域がその大きさを可変に設定可能な欠陥代替領域を少なくとも1つ含んでいる限り、本発明は、そのようなデータ領域を含む任意の情報記録媒体に情報を記録する情報記録装置および情報記録方法に適用され得る。

- なお、本発明の実施の形態においては、ブロックの検査方法を記録再生による
- 20 データ比較によって行うとしたが、単にそのブロックの再生だけを行って検査することも可能である。

産業上の利用可能性

- 本発明の情報記録装置によれば、欠陥リストを更新することにより、情報記録
- 25 媒体の初期化を行うことが可能になる。この初期化処理によれば、物理フォーマットによる情報記録媒体の初期化と異なり、情報記録媒体の全体にわたってデー

タを記録再生する必要がない。その結果、物理フォーマットによる情報記録媒体の初期化に比べて、情報記録媒体の初期化を非常に短時間に行うことができるという効果を得ることができる。

5 また、本発明の情報記録装置によれば、二次欠陥リストの欠陥アドレスに代替アドレスが割り当てられていない状態となるように二次欠陥リストを更新することができる。このように二次欠陥リストを更新しておくことにより、情報記録媒体にデータを実際に記録する時に、欠陥アドレスに新たな代替アドレスを割り当てるのが可能になる。その結果、欠陥代替領域を隙間なく有効に利用することが可能になる。

10 また、本発明の情報記録装置によれば、欠陥代替領域のうちユーザ領域に置き換えられる部分に欠陥領域が存在する場合には、その欠陥領域の位置を示す欠陥アドレスが欠陥リストに登録される。その結果、欠陥代替領域内に存在していたが、欠陥リストに登録されていなかった欠陥領域の位置を示す欠陥アドレスを欠陥リストに登録することが可能になる。

15 なお、本発明の情報記録方法およびプログラムによっても、上述した効果と同様の効果を得ることができる。

請求の範囲

1. ユーザデータを記録するためのユーザ領域と、前記ユーザ領域内の欠陥領域の代わりに使用され得る代替領域を含む欠陥代替領域とを備えた情報記録媒体に
5 情報を記録する情報記録装置であって、

前記ユーザ領域内に存在する欠陥領域の位置を示す欠陥アドレスが登録された欠陥リストを更新する欠陥リスト更新部と、

前記更新された欠陥リストに基づいて、前記情報記録媒体に情報を記録する記録部と

10 を備え、

前記欠陥リスト更新部は、

前記欠陥リストに登録された前記欠陥アドレスによって指定された領域が欠陥領域であるか否かを判定し、

15 前記欠陥アドレスによって指定された前記領域が欠陥領域でないと判定された場合には、前記欠陥リストに登録された前記欠陥アドレスを前記欠陥リストから削除する、情報記録装置。

2. 前記欠陥リストは、前記情報記録媒体に情報を記録する時に検出される欠陥領域の位置を示す欠陥アドレスと前記欠陥領域を代替する代替領域の位置を示す代替アドレスとを含む二次欠陥リストである、請求項1に記載の情報記録装置。
20

3. 前記欠陥アドレスによって指定された前記領域が欠陥領域であると判定された場合には、前記欠陥リスト更新部は、前記欠陥アドレスに前記代替アドレスが割り当てられていない状態となるように前記欠陥リストを更新する、請求項2に記載の情報記録装置。
25

4. 前記欠陥リストは、前記欠陥アドレスに前記代替アドレスが割り当てられているか否かを示すフラグをさらに含み、前記欠陥アドレスに前記代替アドレスが割り当てられていない状態は、前記フラグによって表される、請求項3に記載の情報記録装置。

5

5. 前記欠陥領域は、欠陥セクタを含むECCブロックであり、前記欠陥領域を前記代替領域に代替する欠陥代替処理は、ECCブロック単位で実行される、請求項1に記載の情報処理装置。

10

6. ユーザデータを記録するためのユーザ領域と、前記ユーザ領域内の欠陥領域の代わりに使用され得る代替領域を含む欠陥代替領域とを備えた情報記録媒体に情報を記録する情報記録方法であって、

前記ユーザ領域内に存在する欠陥領域の位置を示す欠陥アドレスが登録された欠陥リストを更新するステップと、

15

前記更新された欠陥リストに基づいて、前記情報記録媒体に情報を記録するステップとを包含し、

前記欠陥リストを更新するステップは、

前記欠陥リストに登録された前記欠陥アドレスによって指定された領域が欠陥領域であるか否かを判定するステップと、

20

前記欠陥アドレスによって指定された前記領域が欠陥領域でないと判定された場合には、前記欠陥リストに登録された前記欠陥アドレスを前記欠陥リストから削除するステップと

を包含する、情報記録方法。

25

7. ユーザデータを記録するためのユーザ領域と、前記ユーザ領域内の欠陥領域の代わりに使用され得る代替領域を含む欠陥代替領域とを備えた情報記録媒体に

情報を記録する情報記録装置に前記情報記録媒体を初期化する初期化処理を実行させるためのプログラムであって、

前記初期化処理は、

5 前記ユーザ領域内に存在する欠陥領域の位置を示す欠陥アドレスが登録された欠陥リストを更新するステップを包含し、

前記欠陥リストを更新するステップは、

前記欠陥リストに登録された前記欠陥アドレスによって指定された領域が欠陥領域であるか否かを判定するステップと、

10 前記欠陥アドレスによって指定された前記領域が欠陥領域でないと判定された場合には、前記欠陥リストに登録された前記欠陥アドレスを前記欠陥リストから削除するステップと

を包含する、プログラム。

15 8. ユーザデータを記録するためのユーザ領域と、前記ユーザ領域内の欠陥領域の代わりに使用され得る代替領域を含む欠陥代替領域とを備え、前記欠陥代替領域の大きさを可変に設定可能な情報記録媒体に情報を記録する情報記録装置であって、

前記ユーザ領域内に存在する欠陥領域の位置を示す欠陥アドレスが登録された欠陥リストを更新する欠陥リスト更新部と、

20 前記更新された欠陥リストに基づいて、前記情報記録媒体に情報を記録する記録部と

を備え、

前記欠陥リスト更新部は、

25 前記欠陥代替領域の少なくとも一部を前記ユーザ領域に置き換えるか否かを判定し、

前記欠陥代替領域の少なくとも一部を前記ユーザ領域に置き換えると判定され

た場合には、前記欠陥代替領域のうち前記ユーザ領域に置き換えられる部分に欠陥領域が存在するか否かを検査し、

前記検査において検出された欠陥領域の位置を示す欠陥アドレスを前記欠陥リストに登録する、情報記録装置。

5

9. 前記欠陥リストは、前記情報記録媒体に情報を記録する時に検出される欠陥領域の位置を示す欠陥アドレスと前記欠陥領域を代替する代替領域の位置を示す代替アドレスとを含む二次欠陥リストである、請求項8に記載の情報記録装置。

10

10. 前記欠陥リスト更新部は、前記欠陥アドレスに前記代替アドレスが割り当てられていない状態となるように前記欠陥アドレスを前記欠陥リストに登録する、請求項9に記載の情報記録装置。

15

11. 前記欠陥リストは、前記欠陥アドレスに前記代替アドレスが割り当てられているか否かを示すフラグをさらに含み、前記欠陥アドレスに前記代替アドレスが割り当てられていない状態は、前記フラグによって表される、請求項10に記載の情報記録装置。

20

12. 前記欠陥領域は、欠陥セクタを含むECCブロックであり、前記欠陥領域を前記代替領域に代替する欠陥代替処理は、ECCブロック単位で実行される、請求項8に記載の情報処理装置。

25

13. ユーザデータを記録するためのユーザ領域と、前記ユーザ領域内の欠陥領域の代わりに使用され得る代替領域を含む欠陥代替領域とを備え、前記欠陥代替領域の大きさを可変に設定可能な情報記録媒体に情報を記録する情報記録方法であって、

前記ユーザ領域内に存在する欠陥領域の位置を示す欠陥アドレスが登録された欠陥リストを更新するステップと、

前記更新された欠陥リストに基づいて、前記情報記録媒体に情報を記録するステップと

5 を包含し、

前記欠陥リストを更新するステップは、

前記欠陥代替領域の少なくとも一部を前記ユーザ領域に置き換えるか否かを判定するステップと、

10 前記欠陥代替領域の少なくとも一部を前記ユーザ領域に置き換えると判定された場合には、前記欠陥代替領域のうち前記ユーザ領域に置き換えられる部分に欠陥領域が存在するか否かを検査するステップと、

前記検査において検出された欠陥領域の位置を示す欠陥アドレスを前記欠陥リストに登録するステップと

を包含する、情報記録方法。

15

14. ユーザデータを記録するためのユーザ領域と、前記ユーザ領域内の欠陥領域の代わりに使用され得る代替領域を含む欠陥代替領域とを備え、前記欠陥代替領域の大きさを可変に設定可能な情報記録媒体に情報を記録する情報記録装置に前記情報記録媒体を初期化する初期化処理を実行させるためのプログラムであつて、

20

前記初期化処理は、

前記ユーザ領域内に存在する欠陥領域の位置を示す欠陥アドレスが登録された欠陥リストを更新するステップを包含し、

前記欠陥リストを更新するステップは、

25 前記欠陥代替領域の少なくとも一部を前記ユーザ領域に置き換えるか否かを判定するステップと、

前記欠陥代替領域の少なくとも一部を前記ユーザ領域に置き換えると判定された場合には、前記欠陥代替領域のうち前記ユーザ領域に置き換えられる部分に欠陥領域が存在するか否かを検査するステップと、

- 5 前記検査において検出された欠陥領域の位置を示す欠陥アドレスを前記欠陥リストに登録するステップと
- を包含する、プログラム。

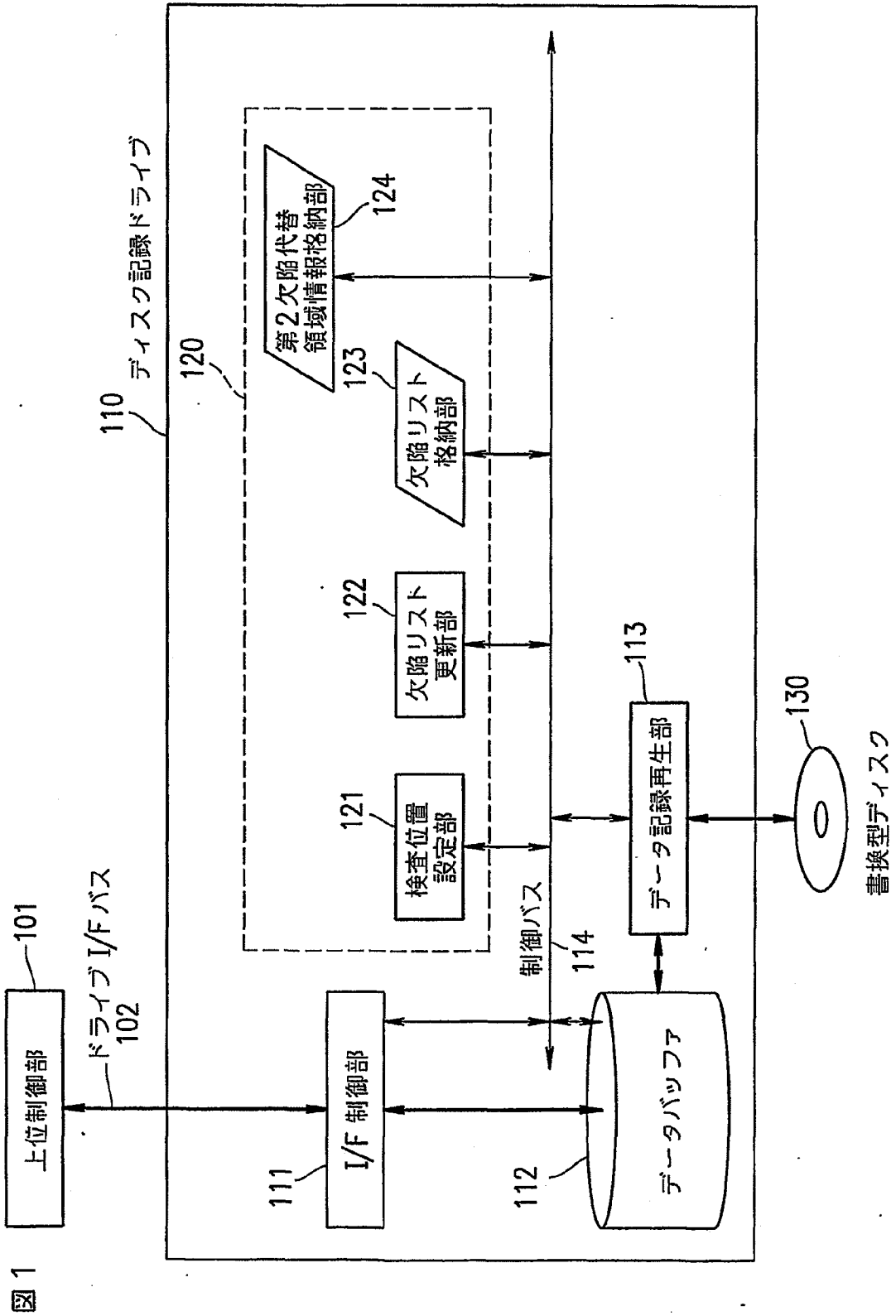


図 2

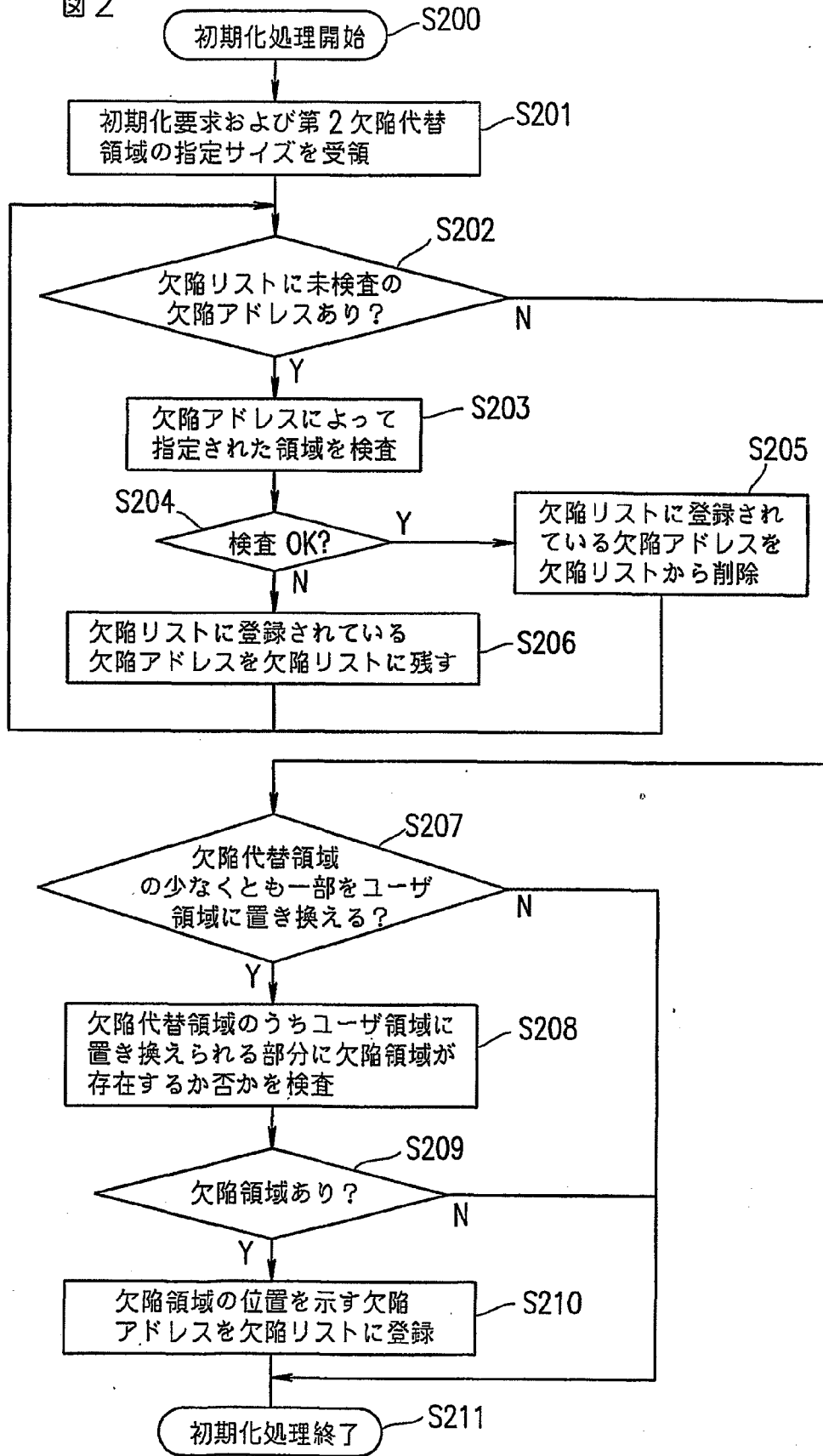
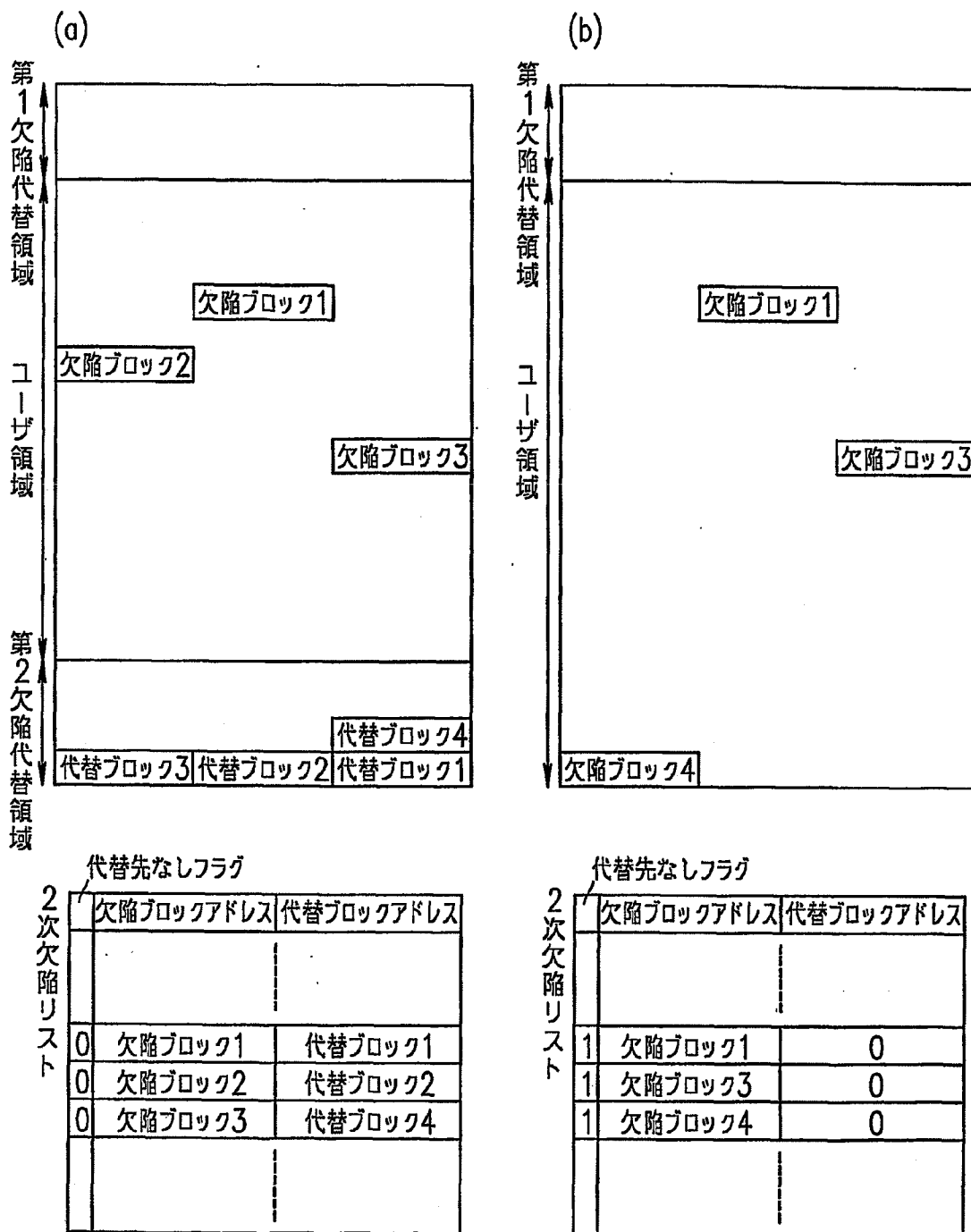


図 3



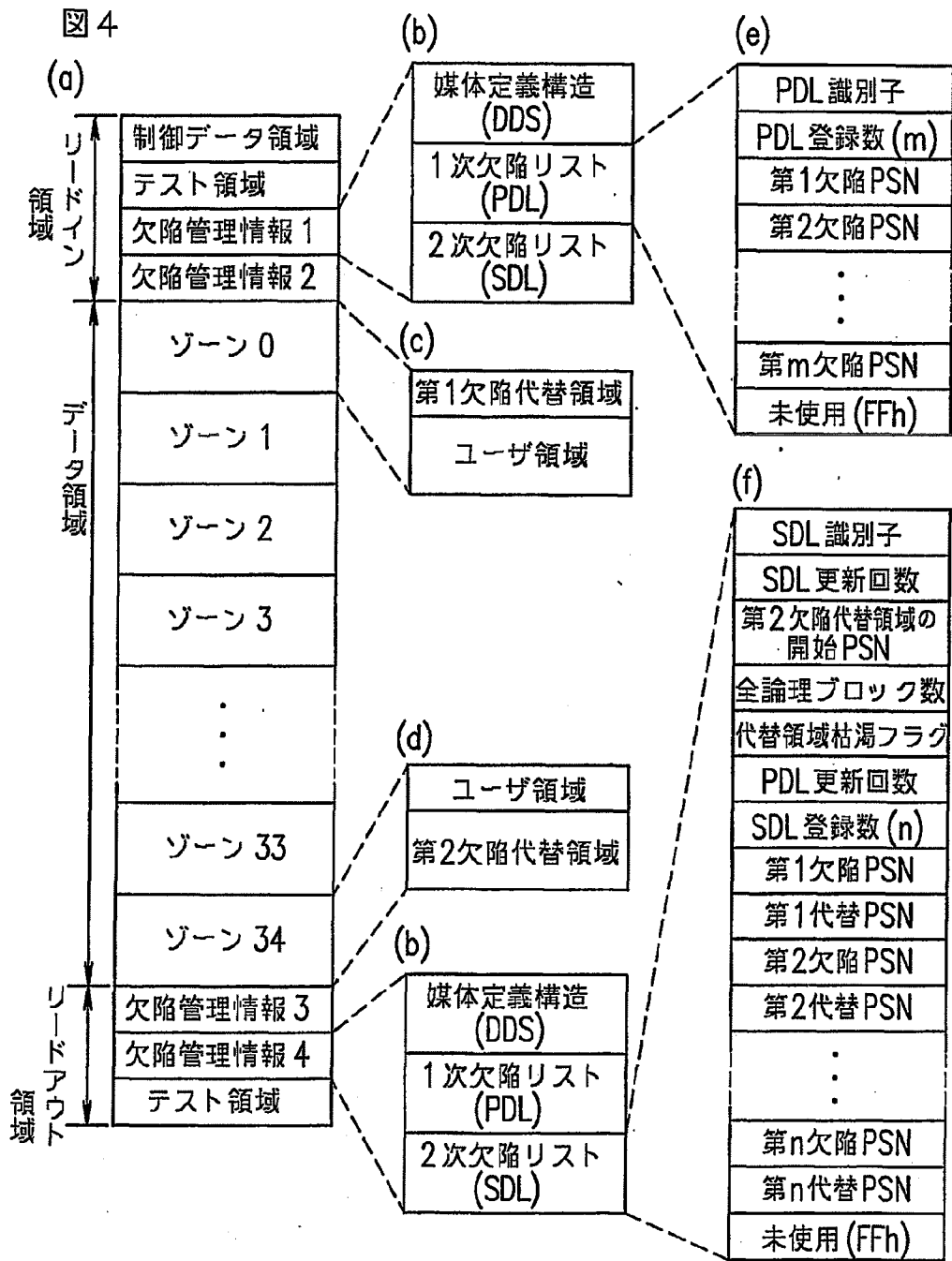


図 5

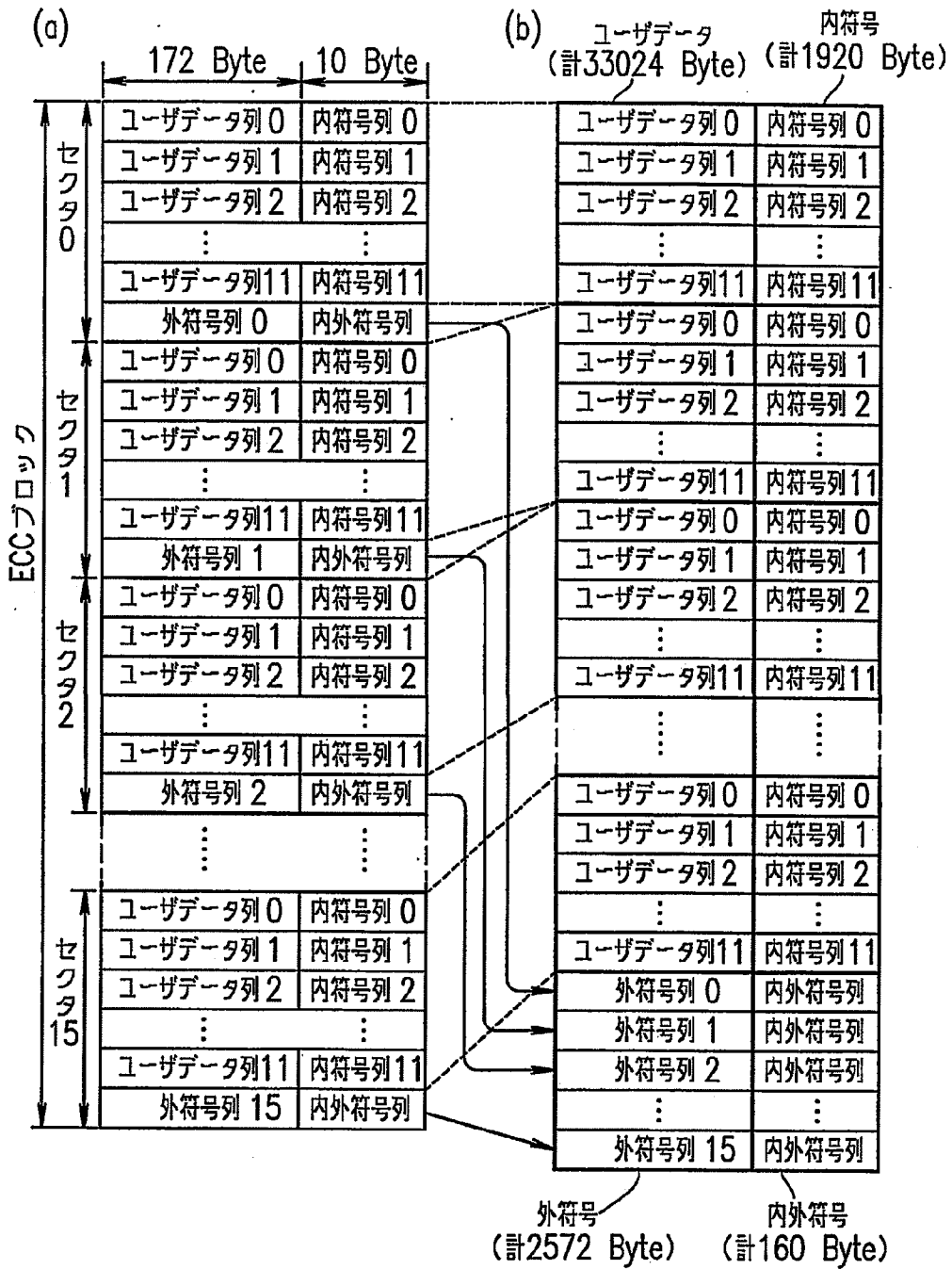


図 6

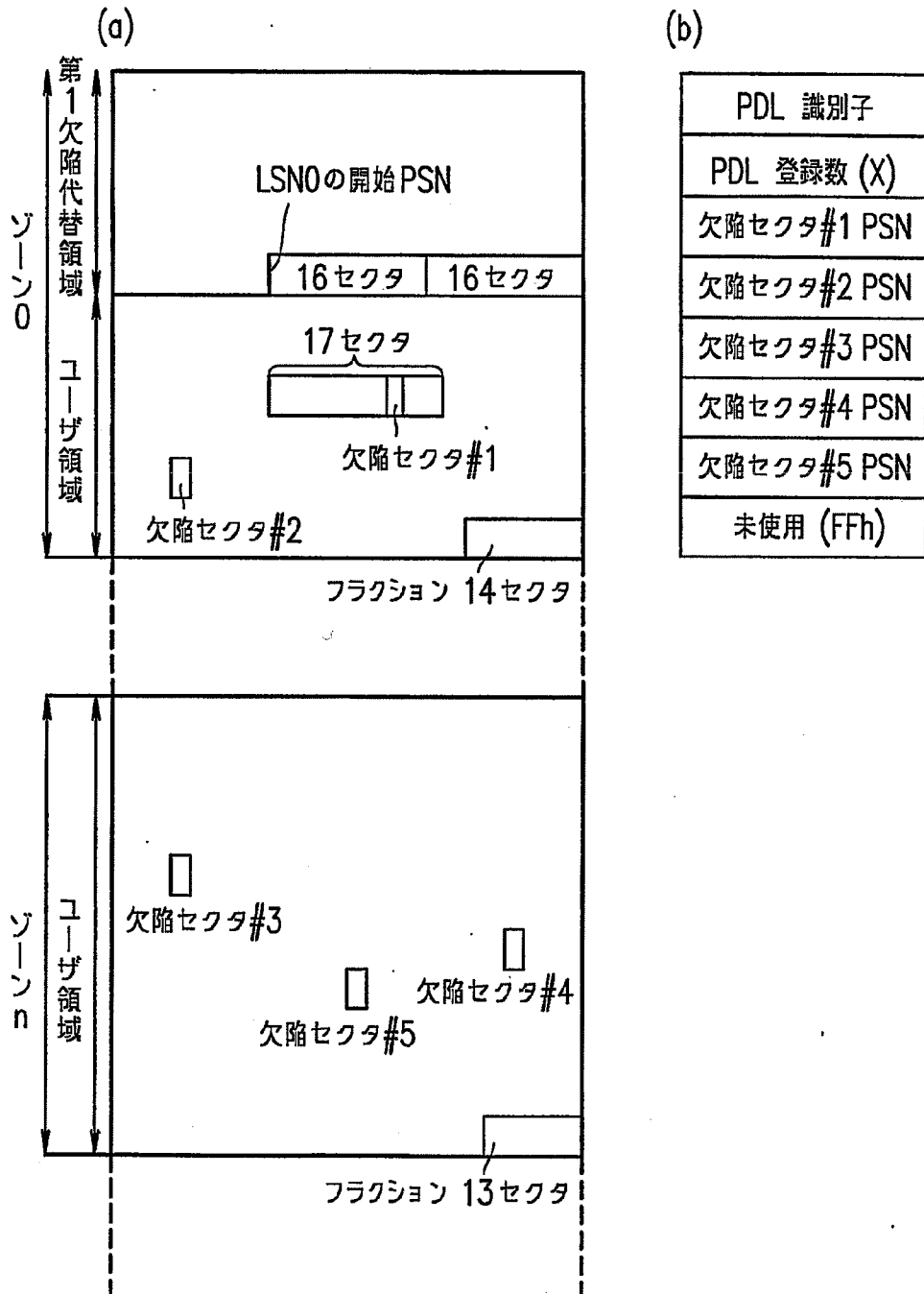
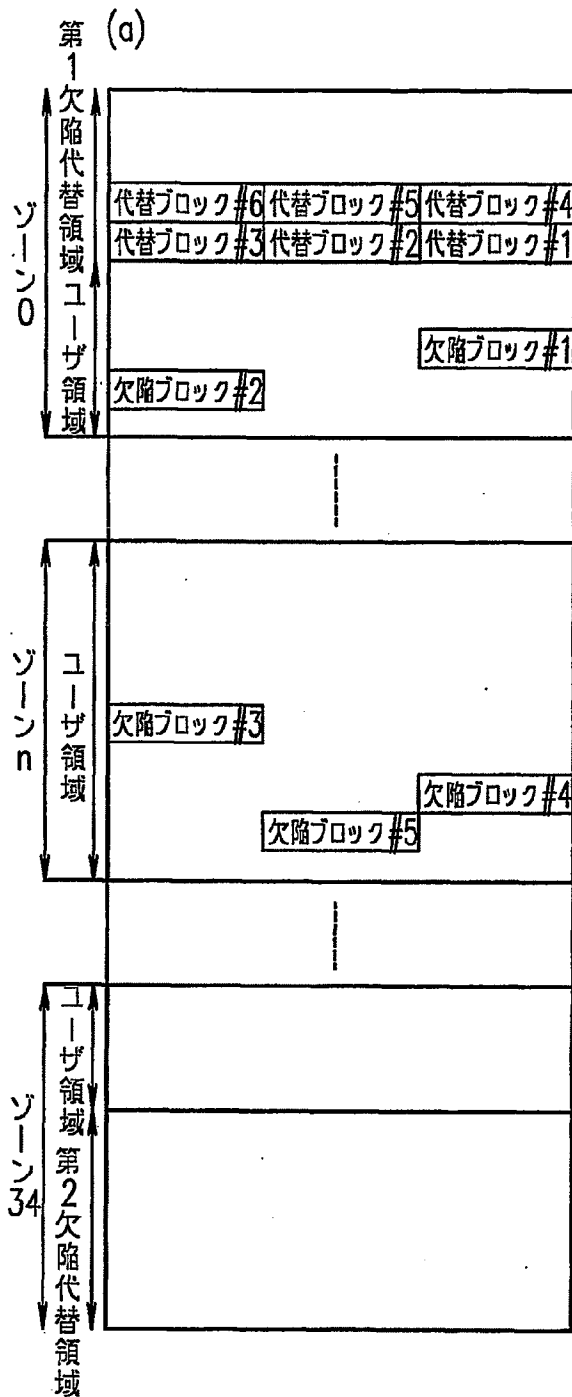


図 7



(b)

| |
|-----------|
| SDL識別子 |
| SDL更新回数 |
| 代替領域枯渇フラグ |
| PDL更新回数 |
| SDL登録数(Y) |
| SDLエントリ#1 |
| SDLエントリ#2 |
| SDLエントリ#3 |
| SDLエントリ#4 |
| SDLエントリ#5 |
| 未使用 (FFh) |

(c)

| | |
|------------|------------|
| 欠陥ブロックアドレス | 代替ブロックアドレス |
|------------|------------|

代替先なしフラグ

INTERNATIONAL SEARCH REPORT

International application No.

PCT/JP01/02935

| A. CLASSIFICATION OF SUBJECT MATTER Int.Cl. ⁷ G11B20/12, G11B20/10 | | |
|--|---|--|
| According to International Patent Classification (IPC) or to both national classification and IPC | | |
| B. FIELDS SEARCHED | | |
| Minimum documentation searched (classification system followed by classification symbols) Int.Cl. ⁷ G11B20/12, G11B20/10 | | |
| Documentation searched other than minimum documentation to the extent that such documents are included in the fields searched Jitsuyo Shinan Koho 1922-1996 Toroku Jitsuyo Shinan Koho 1994-2001 Kokai Jitsuyo Shinan Koho 1971-2001 Jitsuyo Shinan Toroku Koho 1996-2001 | | |
| Electronic data base consulted during the international search (name of data base and, where practicable, search terms used) | | |
| C. DOCUMENTS CONSIDERED TO BE RELEVANT | | |
| Category* | Citation of document, with indication, where appropriate, of the relevant passages | Relevant to claim No. |
| X | EP, 541219, A1 (International Business Machines Corporation), 12 May, 1993 (12.05.93), Full text; Figs. 1 to 9(D) | 1, 2, 6 |
| Y | Full text; Figs. 1 to 9(D) & JP, 5-210845, A & US, 5303219, A | 3-5 |
| X | JP, 2000-40308, A (LG Electron Inc.), 08 February, 2000 (08.02.00), Full text; Figs. 1 to 18 | 1-14 |
| Y | Par. No. [0008]; Fig. 2 (Family: none) | 3-5 |
| <input type="checkbox"/> Further documents are listed in the continuation of Box C. <input type="checkbox"/> See patent family annex. | | |
| <p>* Special categories of cited documents:</p> <p>"A" document defining the general state of the art which is not considered to be of particular relevance</p> <p>"E" earlier document but published on or after the international filing date</p> <p>"L" document which may throw doubts on priority claim(s) or which is cited to establish the publication date of another citation or other special reason (as specified)</p> <p>"O" document referring to an oral disclosure, use, exhibition or other means</p> <p>"P" document published prior to the international filing date but later than the priority date claimed</p> <p>"T" later document published after the international filing date or priority date and not in conflict with the application but cited to understand the principle or theory underlying the invention</p> <p>"X" document of particular relevance; the claimed invention cannot be considered novel or cannot be considered to involve an inventive step when the document is taken alone</p> <p>"Y" document of particular relevance; the claimed invention cannot be considered to involve an inventive step when the document is combined with one or more other such documents, such combination being obvious to a person skilled in the art</p> <p>"&" document member of the same patent family</p> | | |
| Date of the actual completion of the international search 12 June, 2001 (12.06.01) | | Date of mailing of the international search report 26 June, 2001 (26.06.01) |
| Name and mailing address of the ISA/ Japanese Patent Office | | Authorized officer |
| Facsimile No. | | Telephone No. |

| | |
|---|--|
| A. 発明の属する分野の分類 (国際特許分類 (IPC)) | |
| Int. Cl ⁷ G11B20/12, G11B20/10 | |
| B. 調査を行った分野 | |
| 調査を行った最小限資料 (国際特許分類 (IPC)) | |
| Int. Cl ⁷ G11B20/12, G11B20/10 | |
| 最小限資料以外の資料で調査を行った分野に含まれるもの | |
| 日本国実用新案公報 1922-1996年 日本国公開実用新案公報 1971-2001年 日本国登録実用新案公報 1994-2001年 日本国実用新案登録公報 1996-2001年 | |
| 国際調査で使用した電子データベース (データベースの名称、調査に使用した用語) | |
| C. 関連すると認められる文献 | |
| 引用文献の カテゴリ* | 引用文献名 及び一部の箇所が関連するときは、その関連する箇所の表示 |
| X Y | EP, 541219, A1 (International Business Machines Corporation) 12. 5月. 1993 (12. 05. 93) 全文, 第1-9D図 & JP, 5-210845, A & US, 5303219, A |
| | 関連する 請求の範囲の番号 1, 2, 6 3-5 |
| <input checked="" type="checkbox"/> C欄の続きにも文献が列挙されている。 <input type="checkbox"/> パテントファミリーに関する別紙を参照。 | |
| * 引用文献のカテゴリ | の日の後に公表された文献 |
| 「A」 特に関連のある文献ではなく、一般的技術水準を示すもの | 「T」 国際出願日又は優先日後に公表された文献であって出願と矛盾するものではなく、発明の原理又は理論の理解のために引用するもの |
| 「E」 国際出願日前の出願または特許であるが、国際出願日以後に公表されたもの | 「X」 特に関連のある文献であって、当該文献のみで発明の新規性又は進歩性がないと考えられるもの |
| 「L」 優先権主張に疑義を提起する文献又は他の文献の発行日若しくは他の特別な理由を確立するために引用する文献 (理由を付す) | 「Y」 特に関連のある文献であって、当該文献と他の1以上の文献との、当業者にとって自明である組合せによって進歩性がないと考えられるもの |
| 「O」 口頭による開示、使用、展示等に言及する文献 | 「&」 同一パテントファミリー文献 |
| 「P」 国際出願日前で、かつ優先権の主張の基礎となる出願 | |
| 国際調査を完了した日 12. 06. 01 | 国際調査報告の発送日 26.06.01 |
| 国際調査機関の名称及びあて先 日本国特許庁 (ISA/JP) 郵便番号100-8915 東京都千代田区霞が関三丁目4番3号 | 特許庁審査官 (権限のある職員) 伊藤 隆夫 5Q 9377 電話番号 03-3581-1101 内線 3590 |

| C (続き) . 関連すると認められる文献 | | |
|-----------------------|--|------------------|
| 引用文献の カテゴリー* | 引用文献名 及び一部の箇所が関連するときは、その関連する箇所の表示 | 関連する 請求の範囲の番号 |
| X Y | JP, 2000-40308, A (エルジー電子株式会社) 8. 2月. 2000 (08. 02. 00) 全文, 第1-18図 段落番号【0008】, 第2図 (ファミリーなし) | 1-14 3-5 |